

# GROST®

Мозаично-шлифовальная машина  
**GROST PMC600,  
PMC700**



**Руководство  
по эксплуатации**





# Содержание

---

	Вниманию покупателя! .....	2
1	Правила техники безопасности .....	3
1.1	Общие сведения .....	3
1.2	Использование по назначению .....	3
1.3	Разрешение на работу с машиной .....	3
1.4	Внесение изменений в конструкцию и переналадка .....	4
1.5	Погрузка-разгрузка машины .....	4
1.6	Распаковка .....	4
1.7	Подготовка к эксплуатации .....	4
1.8	Эксплуатация .....	4
1.9	Остановка и хранение .....	5
1.10	Техническое обслуживание и ремонт .....	5
2	Эксплуатация .....	6
2.1	Описание и принцип действия .....	6
2.2	Общий вид и элементы управления .....	6
2.3	Технические характеристики .....	7
2.4	Комплект поставки .....	7
2.5	Подготовка к работе .....	8
2.6	Пуск и остановка двигателя .....	8
2.7	Эксплуатация .....	9
3	Техническое обслуживание .....	10
3.1	Общие указания .....	10
3.2	Замена масла в редукторе .....	11
4	Гарантийное обслуживание .....	12
5	Транспортировка и хранение .....	14
	Состав изделия .....	16



## Вниманию покупателя!

Благодарим Вас за выбор оборудования, произведенного нашей компанией. Мы позаботились о дизайне, изготовлении и проверке изделия, которое обеспечено гарантией. В случае необходимости технического обслуживания или снабжения запасными частями наша компания или наш представитель обеспечат быстрое и качественное обслуживание. Настоящее руководство предназначено для обслуживающего персонала на месте эксплуатации и специалистов по техническому уходу.

Неукоснительно следуйте рекомендациям данного руководства в процессе работы, это обеспечит надежную работу техники и безопасные условия труда оператора.

Начинайте эксплуатацию только после предварительного обучения обслуживающего персонала и в соответствии с инструкциями настоящего руководства.

Владелец лишается права проведения бесплатного гарантийного ремонта в случае

- неисправностей возникших из-за нарушения правил эксплуатации
- самостоятельного ремонта изделия.
- недостаточного технического обслуживания
- использования несоответствующих эксплуатационных материалов

В ходе технических разработок мы оставляем за собой право на внесение изменений, не влияющих на основные технические характеристики, без предварительного уведомления.

Регламентные работы по техническому обслуживанию машины, её узлов и механизмов не относятся к работам, проводимым в соответствии с гарантийными обязательствами Изготовителя и должны выполняться Владелцем изделия (за исключением операций, рекомендованных к проведению в условиях сервисного центра). Указанные регламентные работы могут выполняться уполномоченными сервисными центрами Изготовителя за отдельную плату.

Для проведения гарантийного ремонта Владелец предъявляет оборудование в сервисный центр в полной обязательной комплектации, в чистом виде, с гарантийным талоном (копией).

**Мы желаем Вам успеха с вашей машиной производства GROST.**

## Указательные обозначения



**Осторожно!**

Отмеченные таким образом места указывают на возможную опасность для людей.



**Внимание**

Отмеченные таким образом места указывают на возможные опасности для машины или для деталей машины.



**Указание**

Отмеченные таким образом места дают техническую информацию, предназначенную для оптимального, экономичного использования машины.



**Окружающая среда**

Отмеченные таким образом места указывают на действия по безопасной и экологически чистой утилизации используемого сырья и вспомогательных веществ.



# 1. Правила техники безопасности

## 1.1 ОБЩИЕ СВЕДЕНИЯ

Мозаично-шлифовальная машина фирмы GROST сконструирована и изготовлена с учетом последних достижений в разработке строительного оборудования и соответствует действующим стандартам в этой области. Но, несмотря на это, от машины могут исходить опасности для людей и ценного имущества, в случае если:

- она используется ненадлежащим образом, либо не по назначению
  - эксплуатация осуществляется без предварительного инструктажа
  - она подвергалась ненадлежащим изменениям или была переоборудована
  - не соблюдаются указания по технике безопасности
  - техническое обслуживание проводит неквалифицированный и необученный персонал
- Поэтому специалист, которому поручены эксплуатация, техническое обслуживание и ремонт мозаично-шлифовальной машины, должен ознакомиться и соблюдать правила техники безопасности и другие рекомендации, описанные в данном руководстве. При необходимости, в отношении предприятия-эксплуатационника это должно быть подтверждено подписью.

Кроме того, разумеется, действуют:

- соответствующие правила безопасности,
- общепризнанные правила, связанные с безопасностью, и правила дорожного движения,
- определенные для каждой страны действующие правила техники безопасности. Обязанностью пользователя является знать и соблюдать эти правила. Если приведенные в данном руководстве рекомендации отличаются от принятых в вашей стране норм, то необходимо придерживаться действующих у вас правил техники безопасности.

## 1.2 ИСПОЛЬЗОВАНИЕ ПО НАЗНАЧЕНИЮ

Машина используется исключительно для:

- Удаления верхнего слоя и выравнивания неровностей поверхности
- Шлифовки поверхности элементами разной степени шероховатости

От машины могут исходить опасности в случае ее использования не по назначению. Ответственность в этом случае несет эксплуатационник или оператор, а не производитель.



**Запрещается:**

- вставать на машину во время работы.

## 1.3 РАЗРЕШЕНИЕ НА РАБОТУ С МАШИНОЙ

Специалист, которому поручается управление, техническое обслуживание или ремонт, должен тщательно ознакомиться с инструкцией по обслуживанию данного оборудования.

Работать с мозаично-шлифовальной машиной разрешается только квалифицированному персоналу в возрасте не менее 18 лет. К работе не допускаются лица в состоянии болезни или переутомления, под воздействием алкоголя, наркотических веществ или лекарств, притупляющих внимание и реакцию.

#### 1.4 ВНЕСЕНИЕ ИЗМЕНЕНИЙ В КОНСТРУКЦИЮ И ПЕРЕНАЛАДКА

Произвольные изменения или переналадка отдельных узлов машины запрещаются по соображениям техники безопасности. Запчасти и специальные комплектующие неоригинального производства также не допускаются, так как это может быть причиной нарушения общих технических характеристик.

Неисправности и дефекты, вызванные применением запчастей или других комплектующих неоригинального производства, не являются гарантийными случаями.

#### 1.5 ПОГРУЗКА-РАЗГРУЗКА МАШИНЫ

Используйте только надежные и способные выдержать нагрузку грузоподъемные устройства. Крепите подъемные устройства только к исправным транспортировочным приспособлениям. Перед использованием проверьте транспортировочные приспособления на предмет повреждений. Не используйте поврежденные или ограниченные по своей функциональности транспортировочные приспособления. Защищайте машину от возможного опрокидывания или сползания.



**Находиться под или рядом с висящим грузом опасно для жизни.**



**Запрещается сбрасывать машину с погрузочной платформы транспортного средства**

#### 1.6 РАСПАКОВКА

Упаковка данного изделия представляет из себя короб, образованный фанерными стенками, соединенными между собой гвоздями. Для того чтобы распаковать изделие необходимо аккуратно вынуть гвозди из стенок коробки и разобрать ее.



**Пользуйтесь безопасным ножом во избежание травмирования.**

#### 1.7 ПОДГОТОВКА К ЭКСПЛУАТАЦИИ

Ознакомьтесь с оборудованием, органами управления и принципом работы машины, а также с участком работы и общими условиями на месте, например: наличие возможных препятствий в рабочей зоне, несущая способность обрабатываемой поверхности и наличие необходимых ограждений.

Перед пуском проверьте:

- отсутствуют ли в машине бросающиеся в глаза недостатки
- все ли защитные приспособления прочно закреплены на своем месте
- работают ли элементы управления
- отсутствует ли на машине масляный или воспламеняющийся материал
- отсутствует ли на ручках смазка, масло, горючее, грязь, снег и лед.



**Пуск машины и её эксплуатация во взрывоопасной среде запрещается !**

Эксплуатируйте только те машины, для которых регулярно проводилось техническое обслуживание.

#### 1.8 ЭКСПЛУАТАЦИЯ



**Используйте средства индивидуальной защиты (маску, защитные сапоги, а также защиту органов зрения и слуха).**



**Запрещается использование машины с неисправными/ненадежно закрепленными роторами или шлифовальными/полировальными элементами.**

Следите за тем, чтобы не блокировались элементы управления. Проверьте работоспособность защитных устройств. При движении задним ходом, а также перед препятствиями, машиной следует управлять таким образом, чтобы исключить опасность падения и травмирования оператора. Всегда держите достаточное расстояние до краев откосов и воздерживайтесь от любых действий, которые могли бы угрожать устойчивости машины. Обнаружив неисправность на защитных устройствах или возможные повреждения, которые могут снизить безопасность эксплуатации машины, немедленно прекратите работу, устраните эту неисправность и причину ее возникновения.

## 1.9 ХРАНЕНИЕ

Храните машину на ровном и твердом основании, отключив привод от электросети и заблокировав во избежание произвольного движения, а также использования посторонними лицами. С выключенной машиной, представляющей собой помеху, произведите мероприятия, призванные обратить на нее внимание.

## 1.10 ТЕХНИЧЕСКОЕ ОБСЛУЖИВАНИЕ И РЕМОНТ



**Не курите при работах по ремонту оборудования. Техническое обслуживание и ремонт должны проводиться только с остановленным и отключенным от электросети приводом**

Выполняйте указанные в руководстве по эксплуатации работы по техническому уходу, регулировке, а также график соответствующих работ, включая указания по замене изношенных частей. Работы по техническому обслуживанию и ремонту должны проводиться только квалифицированным персоналом. Все работы должны проводиться только, когда мозаично-шлифовальная машина установлена на ровной и твердой площадке и заблокирована от скатывания и/или сползания. В случае замены больших узлов или отдельных компонентов пользуйтесь только надежными и технически исправными подъемными устройствами достаточной грузоподъемности. Тщательно крепите и фиксируйте все узлы на подъемниках!



**Промасленные материалы храните в отдельной, специально обозначенной емкости и утилизируйте, не загрязняя окружающую среду.**

Не используйте для чистки бензин или другие легковоспламеняющиеся вещества. При чистке пароструйным очистителем или мойкой высокого давления не направляйте струю на электрические детали и изоляционный материал или предварительно закройте их. Не направляйте струю воды на электродвигатель, блок управления, инвертер, электрические компоненты машины и на органы управления. После проведения работ по техническому обслуживанию снова установите все защитные приспособления

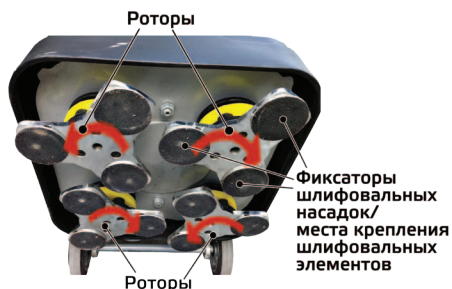


## 2. Эксплуатация

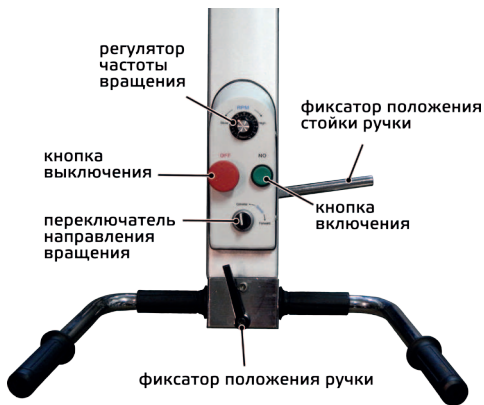
### 2.1 ОПИСАНИЕ И ПРИНЦИП ДЕЙСТВИЯ

Устройства серии РМС представляют собой мозаично-шлифовальные машины перекрестного типа, принцип действия которых основан на применении электродвигателя, работающего от электросети с напряжением 220В или 380В и редуктора с четырьмя вращающимися роторами на которых при помощи магнитов и штырей крепятся шлифовальные элементы. При включении двигателя, роторы приводятся в движение посредством зубчатой передачи. Вращаясь, шлифовальные элементы перекрывают рабочие области друг друга и, таким образом, позволяют машине снимать равномерный слой обрабатываемой поверхности. Данные машины способны производить весь спектр работ по восстановлению бетонных полов, удалению верхнего слоя и шлифовке полов из бетона и камня вплоть до состояния «зеркала».

### 2.2 ОБЩИЙ ВИД И ЭЛЕМЕНТЫ УПРАВЛЕНИЯ







- Индикатор напряжения – показывает, что машина подключена к электросети
- Индикатор рабочего состояния – показывает, что в данный момент роторы вращаются
- ЖК-дисплей – показывает текущие параметры машины (напряжение сети / частота вращения роторов)

### 2.3 ТЕХНИЧЕСКИЕ ХАРАКТЕРИСТИКИ

модель	РМС600-1	РМС600-3	РМС700-1	РМС700-3
Тип	Перекрестный			
Тип привода	Электрический			
Номинальная мощность, кВт	7,5	7,5	11	11
Номинальное напряжение сети, В	220-240	380-440	220-240	380-440
Частота, Гц	50			
Скорость вращения ротора, об/мин	300-1800	300-1800	300-1800	300-1800
Рабочий диаметр, мм	600	600	700	700
Диаметр рабочего элемента, мм	300 x 4шт	300 x 4шт	370 x 4шт	370 x 4шт
Объем бака для воды, л	30			
Масса утяжелителя, кг	30			
Размеры, мм	930x600x950	930x600x950	930x700x1050	930x700x1050
Масса оборудования, кг	235	235	300	300

### 2.4 КОМПЛЕКТ ПОСТАВКИ

1. Мозаично-шлифовальная машина – 1 шт
2. Подъемная рукоятка – 2 шт
3. Защитный кожух – 1 шт
4. Силовой кабель – 10м
5. Утяжелитель 30 кг – 1 шт
6. Фиксаторы шлифовальных насадок (установлены на роторах) – 12шт



2



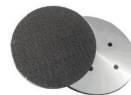
3



4



5



6



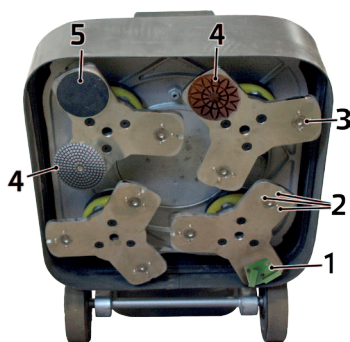
## 2.5 ПОДГОТОВКА К РАБОТЕ

Проконтролируйте наличие масла в редукторе (при необходимости залейте).  
 Проверьте надежность резьбовых соединений - подтяните при необходимости.  
 Вентиляционные отверстия двигателя не должны быть загрязнены.  
 Проверьте подключение заземления и исправность изоляционной поверхности источника питания.



Проверьте отсутствие замыканий на корпус.  
 Проверьте состояние электрического кабеля – на нем не должно быть повреждений изоляции.  
 Проверьте работоспособность кнопки выключения.  
 Убедитесь в отсутствии подтеков масла.

После распаковки оборудования внимательно осмотрите его на предмет возможных повреждений и отсутствующих компонентов – при выявлении несоответствий обратитесь к авторизованному дилеру.



Установите на роторы требуемые для работы шлифовальные элементы. Они бывают двух типов: франкфурты (1) и шлифовальные пады (4). Франкфурты легко фиксируются на роторах при помощи штырей (2) и магнитов (3). Для установки шлифовальных падов сначала закрепите фиксаторы шлифовальных насадок (5) на роторах, затем зафиксируйте сами шлифовальные пады (4) при помощи липучек на фиксаторах.

Убедитесь, что напряжение электросети совпадает с напряжением, необходимым для работы машины.

Подсоедините машину к электросети, используя розетку, вилку, идущие в комплекте с машиной, а также УЗО, заранее установленное в электросети.



**Все подключения машины к электросети должны выполняться квалифицированным персоналом, ознакомленным с правилами безопасности и имеющим навыки работы с электрооборудованием.**

Переведите стойку ручки и ручку управления и в удобное для работы положение. Зафиксируйте положение ручки управления.

Если планируется использовать машину для мокрой шлифовки, залейте воду в бак машины.

**После длительного простоя оборудования (более 5-и месяцев - см. дату выпуска оборудования) необходимо проведение дополнительного ТО, в частности:**



**замена масла в редукторе после 2 часов работы. Требуется осмотреть все основные узлы и механизмы, проверить надежность их крепления. Проверить состояние сетевого кабеля и электродвигателя (пробный пуск).**

## 2.6 ПУСК И ОСТАНОВКА ДВИГАТЕЛЯ

После подключения машины к электросети должен загореться индикатор напряжения. Для запуска машины нажмите кнопку On (Вкл) на панели управления, после этого загорится зеленый индикатор рабочего состояния.



**Во время работы с мозаично-шлифовальной машиной необходимо:**  
 - не допускать скручивания, натяжения, перегибов кабеля;  
 - не допускать попадания кабеля под защитный кожух машины.

Для остановки машины нажмите на кнопку выключения (Off), после этого зеленый индикатор рабочего состояния погаснет.



## 2.7 ЭКСПЛУАТАЦИЯ

Не работайте на оборудовании без защитных кожухов, предусмотренных конструкцией.



Не оставляйте мозаично-шлифовальную машину с работающим/подключенным к электросети двигателем без присмотра.

Не трогайте двигатель после длительной работы, так как это может вызвать ожоги.



В течение первых часов работы и через равномерные промежутки времени проверяйте затяжку болтов и гаек.

Вращение роторов может вызывать произвольное вращательное перемещение машины.



В случае обнаружения повреждений роторов, требуется незамедлительно устранить их.

Следует управлять машиной, крепко удерживая ее двумя руками и контролируя ее движение.

Не закрывайте вентиляционное отверстие инвертора.

Перед включением двигателя выберите направление вращения роторов при помощи соответствующего переключателя на панели управления.



Частота вращения роторов изменяется соответствующим регулятором на панели управления и отображается на ЖК-дисплее.



Для мокрой шлифовки, заполните бак необходимым количеством воды и поверните кран подачи воды.

Утяжелитель используется при шлифовке пола с использованием шлифовальных падов.



При сухой шлифовке рекомендуется использовать Промышленный пылесос GROSST IVC4000-3.

Пылесос подсоединяется к специальному патрубку, расположенному с задней стороны машины между колес.

Управляйте перемещением машины, крепко держа ее за рукоятку. Для достижения корректной и наиболее эффективной обработки поверхности шлифовальные/полировальные элементы должны контактировать с обрабатываемой поверхностью по всей плоскости.



## 3. Техническое обслуживание

### 3.1 ОБЩИЕ УКАЗАНИЯ

Перед проведением любого обслуживания следует отключить машину от электросети.

Все работы по техническому обслуживанию проводите только с отключенным двигателем.

- Если машиной выполнялась сухая шлифовка с применением пылесоса, отсоедините его.
- Если машиной выполнялась мокрая шлифовка, слейте оставшуюся воду из бака.
- Перед началом осмотра следует предварительно тщательно очистить двигатель и мозаично-шлифовальную машину.
- Машину следует устанавливать на ровном основании и заблокировать от возможности сползания.



Обеспечивайте утилизацию рабочих жидкостей и изношенных деталей.

Операция	Еже-днев-но	Через каждые 20 рабо-чих дней	Через первые 1000м <sup>2</sup>	Через каждые 5 меся-цев
Замена масла в редукторе			●*	●
Осмотр на предмет подтекания масла	●			
Проверка затяжки резьбовых соедине-ний	●			
Очистка воздушного фильтра инверто-ра (машина используется совместно с промышленным пылесосом)		●		
Очистка воздушного фильтра инверто-ра (машина используется без промыш-ленного пылесоса)	●			
Проверка роторов на наличие повреж-дений и надежности их крепления	●			
Очистка машины	●			
Очистка нижней части машины от налипшего материала	●			

\* - Через первые 1000м<sup>2</sup> обработанной поверхности необходимо полностью заменить масло (марка SAE 85w90) в редукторе, после первой замены необходимо менять масло каждые 5 месяцев.

В случае обнаружения повреждений роторов, требуется незамедлительно устранить их.

Таблица эксплуатационных материалов

Модель	Количество, л	Узел	Интервал замены	Смазочный материал
PMС600-1: PMС600-3	6	Редуктор	После первых 1000м <sup>2</sup> обработанной поверхности, затем каждые 5 месяцев	марка SAE 85w-90
PMС700-1: PMС700-3	8			

Для очистки воздушного фильтра инвертора снимите пластиковую решетку и продуйте фильтрующий поролоновый элемент сжатым воздухом.



### 3.2 ЗАМЕНА МАСЛА В РЕДУКТОРЕ

Для замены масла выполните следующие действия:

- открутите пробку маслозаливного отверстия
- подготовьте подходящую емкость для слива отработанного масла
- открутите пробку маслосливного отверстия
- закрутите пробку маслосливного отверстия
- залейте масло в редуктор
- закрутите пробку заливного отверстия





## 4. Гарантийное обслуживание

Настоящая гарантия действует в отношении проданного и эксплуатируемого Изделия Торговой Марки GROST на территории РФ.

Срок официальной гарантии на всю продукцию Торговой Марки GROST составляет 12 календарных месяцев.

При нарушении нормальной работы Изделия выключите его и обратитесь в ближайший сервисный центр для его проверки.

К выполнению работ по обслуживанию и ремонту допускаются только специалисты сервисных центров, имеющие сертификат компании GROST.

Компания GROST и ее партнеры по гарантийному сервисному обслуживанию оставляют за собой право взимать сбор (плату) за обслуживание и ремонт (в случае если поломка Изделия произошла по вине Потребителя и гарантия не распространяется в соответствии с нижеизложенными условиями).

Данная гарантия не распространяется на любой отказ Изделия, наступивший вследствие механического износа в процессе нормальной эксплуатации или вследствие небрежного обращения.

Бесплатное гарантийное обслуживание производится только при наличии корректно заполненного гарантийного талона, в котором указывается: наименование и модель; серийный номер; дата продажи Изделия; подпись и печать Продавца.

### Гарантийные обязательства Торговой Марки GROST

1. Гарантийные обязательства распространяются только на неисправности, выявленные в течение гарантийного срока и обусловленные производственными дефектами и факторами.
2. Гарантийные обязательства имеют силу при наличии заполненного гарантийного талона с указанием даты приобретения и серийного номера Изделия. Гарантийный срок исчисляется с момента продажи Изделия, который фиксируется в гарантийном талоне. Компания GROST оставляет за собой право отказать в гарантийном обслуживании, если информация была утрачена или изменена после первичного приобретения Изделия у Продавца.
3. Гарантия покрывает стоимость замены дефектных частей, восстановление таких частей или получение эквивалентных частей, при условии правильной эксплуатации Изделия в соответствии с Руководством по эксплуатации. Дефектной частью считается часть, в которой обнаружен заводской брак, существовавший на момент поставки (продажи) и выявленный в процессе эксплуатации в период гарантийного срока. Гарантийный ремонт может выполняться с использованием функционально эквивалентных отремонтированных деталей. Замененные детали (узлы) становятся собственностью компании торговой марки GROST.
4. Гарантийные обязательства не покрывают ущерб, нанесенный другому оборудованию, работающему в сопряжении с данным изделием.
5. Владелец лишается права проведения бесплатного гарантийного ремонта и дальнейшего гарантийного обслуживания данного Изделия при наличии: механических повреждений или несанкционированного ремонта, нарушения правил эксплуатации, несвоевременного проведения работ по техническому обслуживанию узлов и механизмов Изделия, повреждений, возникших в результате продолжения эксплуатации оборудования при обнаружении недостатка Изделия, либо недостатка ГСМ. Так же если была изменена настройка или Изделие использовалось не по назначению. Данная гарантия не распространяется на неисправности Изделия, возникшие в результате установки дополнительных компонентов, перегрузке, модификации или ремонта Изделия, а также вскрытия Изделия лицами, не уполномоченными компанией GROST. Данная гарантия не распространяется на неисправности Изделия, возникшие в результате использования расходных материалов и запасных частей или другого периферийного оборудования, которые не являются фирменными (рекомендованными), изготовленными компанией GROST специально для данной модели Изделия. Гарантия не распространяется



повреждения узлов и/или деталей вследствие несоблюдения правил транспортировки, погрузочно-разгрузочных работ и/или хранения

6. Гарантийные обязательства не покрывают ущерб вызванный действием непреодолимой силы (несчастный случай, стихийные бедствия, пожар, наводнение, удар молнии, война и военные действия, восстание, мобилизация, массовые беспорядки, забастовка, эпидемии, террористические акты, аварии на транспорте и т.п.)

7. С момента отгрузки изделия со склада Продавца или Производителя и перехода права собственности от Продавца к Потребителю, все риски связанные с транспортировкой и перемещением отгруженных товаров в гарантийные обязательства не входят.

8. Потребитель доставляет Изделие для гарантийного ремонта самостоятельно и за свой счет. Изделие, передаваемое для гарантийного ремонта должно быть в чистом, ремонтпригодном виде и полностью комплектным.

9. Производитель вправе привлекать третьих лиц для выполнения (проведения) гарантийных ремонтов на территории РФ.

10. Гарантийные обязательства не распространяются на: принадлежности, расходные материалы и запасные части, вышедшие из строя вследствие нормального износа в процессе эксплуатации Изделия, а также: шлифовальные пады, франкфурты, держатели падов, колеса, роторы, демпферы роторов, защитные кожухи, электрические предохранители, ГСМ, а также на неисправности, возникшие в результате несвоевременного устранения других ранее обнаруженных неисправностей, либо несвоевременной замены расходных материалов/принадлежностей. Замена выше перечисленных деталей производится за счёт Потребителя.

11. Данная гарантия описывает условия Гарантийного обслуживания, предоставляемые Потребителю и ни при каких обстоятельствах не несет ответственности ни за какой ущерб/убытки или упущенную выгоду в результате дефекта (брака) Изделия.

12. Никаких других Гарантийных обязательств (письменных и устных), отличных от вышеперечисленного не предоставляется.

Гарантийный срок на все Изделия Торговой марки GROST составляет 12 календарных месяцев, начиная со дня первоначального приобретения Изделия.



## 5. Транспортировка и хранение

---



При транспортировке:

- должна быть обеспечена защита упаковки от прямого попадания влаги и солнечных лучей
- не допускается наклон машины/упаковки более 30 градусов, если редуктор заправлен маслом
- запрещается кантовать изделие

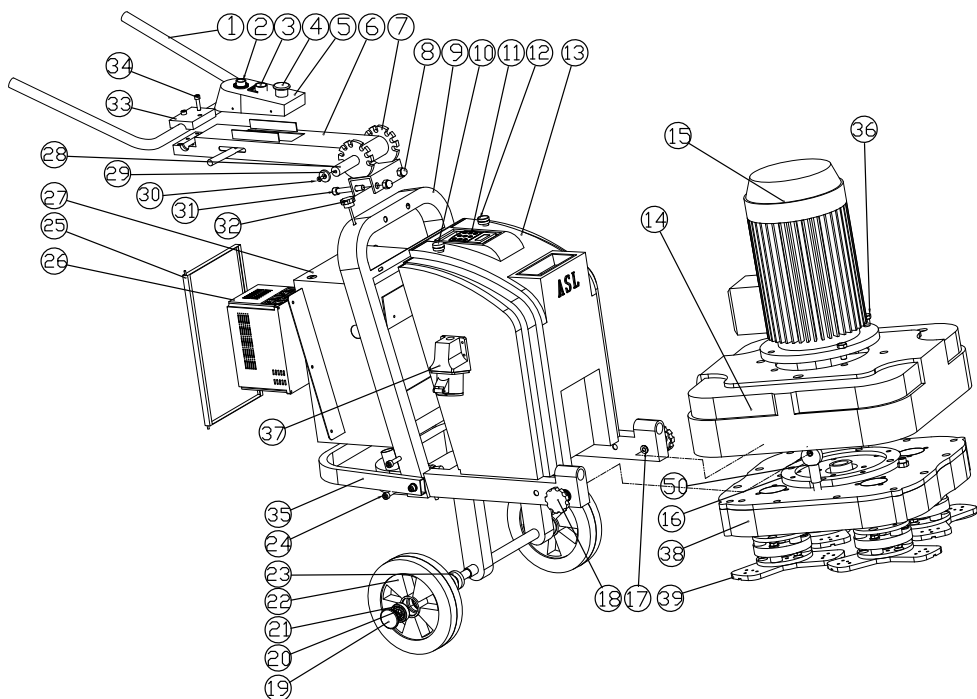
Длительное хранение машины допускается в сухом и непыльном помещении



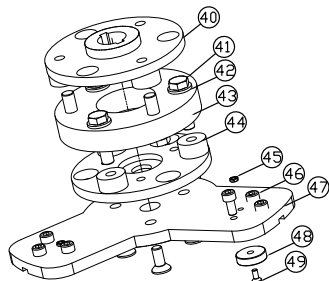




# Мозаично-шлифовальная машина GROST PMC600, PMC700



39 Ротор в сборе





№	Наименование
1	РМС 1 Ручка управления
2	РМС 2 Регулятор частоты вращения
3	РМС 3 Кнопка включения
4	РМС 4 Кнопка выключения
5	РМС 5 Корпус панели управления
6	РМС 6 Стойка ручки управления
7	РМС 7 Колесо фиксатора
8	РМС 8 Гайка М12
9	РМС 9 Рама
10	РМС 10 Индикатор напряжения
11	РМС 11 Дисплей
12	РМС 12 Индикатор рабочего состояния
13	РМС 13 Бак для воды
14	РМС 14 Кожух редуктора
15	РМС 15 Электродвигатель
16	РМС 16 Фланец
17	РМС 17 Гайка
18	РМС 18 Винт барашковый
19	РМС 19 Крышка колеса
20	РМС 20 Стопорное кольцо
21	РМС 21 Подшипник 6204 GB 276-94
22	РМС 22 Колесо 250мм
23	РМС 23 Уплотнительное кольцо 10x24x47
24	РМС 24 Винт М10Х80

№	Наименование
25	РМС 25 Крышка корпуса инвертора
26	РМС 26 Инвертор
27	РМС 27 Корпус инвертора
28	РМС 28 Ось стойки ручки
29	РМС 29 Шайба
30	РМС 30 Винт М6Х16
31	РМС 31 Винт М12Х80
32	РМС 32 Кран подачи воды
33	РМС 33 Крышка ручки управления
34	РМС 34 Фиксатор ручки
35	РМС 35 Опорная стойка
36	РМС 36 Болт М14Х30
37	РМС 37 Вилка блочная
38	РМС 38 Редуктор
39	РМС 39 Ротор в сборе
40	РМС 40 Верхний фланец
41	РМС 41 Болт М12
42	РМС 42 Шайба 12
43	РМС 43 Демпфер ротора
44	РМС 44 Нижний фланец
45	РМС 45 Гайка М5
46	РМС 46 Винт М8х16
47	РМС 47 Ротор
48	РМС 48 Магнит
49	РМС 49 Винт М5х12
50	РМС 50 Рым болт





The following text is extremely faint and illegible. It appears to be a list or a series of entries, but the content cannot be discerned.







# Гарантийный талон

(заполняется продавцом)

Товар получен в исправном состоянии, без повреждений, в полной комплектности.

Претензий по упаковке, внешнему виду товара не имею.

С условиями гарантийного обслуживания ознакомлен и согласен.

Производилась проверка в рабочем состоянии да нет

Упаковка вскрывалась, комплектация проверялась да нет

Подпись покупателя \_\_\_\_\_

---

Условия предъявления рекламаций в гарантийный период: <http://www.grost.ru/remont/>

Электронный адрес отдела сервиса/гарантии (общий): [service@grost.ru](mailto:service@grost.ru)

Уполномоченные Гарантийные Сервисные центры: <http://www.grost.ru/service/>

Телефон отдела сервиса: **8-800-333-04-97 (звонок бесплатный)**

Наименование изделия и модель \_\_\_\_\_

**СЕРИЙНЫЙ НОМЕР (S/N)**

Дата  
продажи \_\_\_\_\_

Подпись  
продавца \_\_\_\_\_

Гарант ООО «Тендер»

**М.П.**  
штамп торговой  
организации

**GROST®**

тел. 8-800-333-11-97  
тел. 8-800-333-04-97